

一种用于熔融拉锥系统的专用光功率计的设计

摘要: 本文设计了一种能够对两路调制光合波后进行区分并能对任一路进行测量的专用光功率计。使用该光功率计组成的熔融拉锥系统在制作双窗口宽带耦合器时能够同时监测两个波长窗口,因而能大大提高工作效率。

关键词: 宽带耦合器; 相关检测; 带通滤波器

引言

随着实际应用的需要, 光纤宽带耦合器的发展非常迅速, 双窗口宽带耦合器, 乃至三窗口宽带耦合器都已纷纷出现。该类器件的制作基于熔融拉锥原理, 传统上在研制及生产双窗口宽带耦合器时, 必须要使用两台光源。工作时先开启一台光源, 在拉锥过程中控制各种参数, 使之满足该窗口的指标要求, 然后关闭该光源, 开启另一台光源。一般来说, 总要经过多次反复, 才能得到特定条件下的一组最佳参数, 因而效率不高。如果将两台光源同时打开, 光功率计则无法区分两台光源发出的光, 因而无法正确控制拉锥参数。为此本文设计了一种专用光功率计, 在合波光中能同时识别并分别测量出两台光源的光功率, 同时控制两个波长窗口的拉锥参数, 进而能大大提高整个工作的效率, 并提高成品率。

相关检测原理

在进行微弱正弦信号检测时,

传统的检测手段一般是先使用窄带带通滤波器进行滤波, 再用选频放大器进行放大, 由于受带宽等的限制, 这种方法的实际检测效果并不太好。而利用相关检测技术, 可以从信号的频率和相位两方面去捕捉和提取信号, 具有极强的抑制噪声的能力。

相关检测技术的应用对象为交流信号, 必须先通过调制器将待测信号调制到某一频率, 然后经过信号输入通道和参考输入通道。从两个通道出来的信号还要依次经过相敏检波器和低通滤波器最后至输出

端。信号输入通道的作用是低噪声前置放大、噪声的初步抑制和提供一定的交流增益。参考输入通道主要是提供超过 360° 的相移, 从而产生适应相敏检波器的方波或正弦波。相敏检波器的实质是实现频谱的搬移, 利用参考频率和被测信号的相关性, 将信号中的噪声区分出来, 然后由低通滤波器予以滤除, 滤波后的信号经直流放大后输出。

专用光功率计的设计方案

在合波光中, 如果选一路为测量光, 那么另一路就是非测量光。

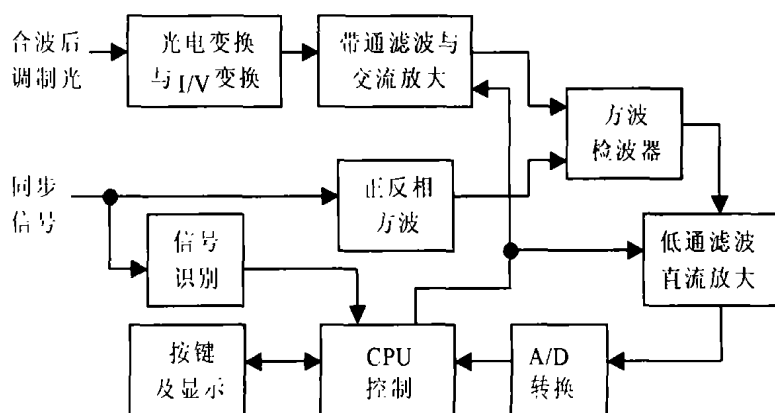


图1 专用光功率计原理框图

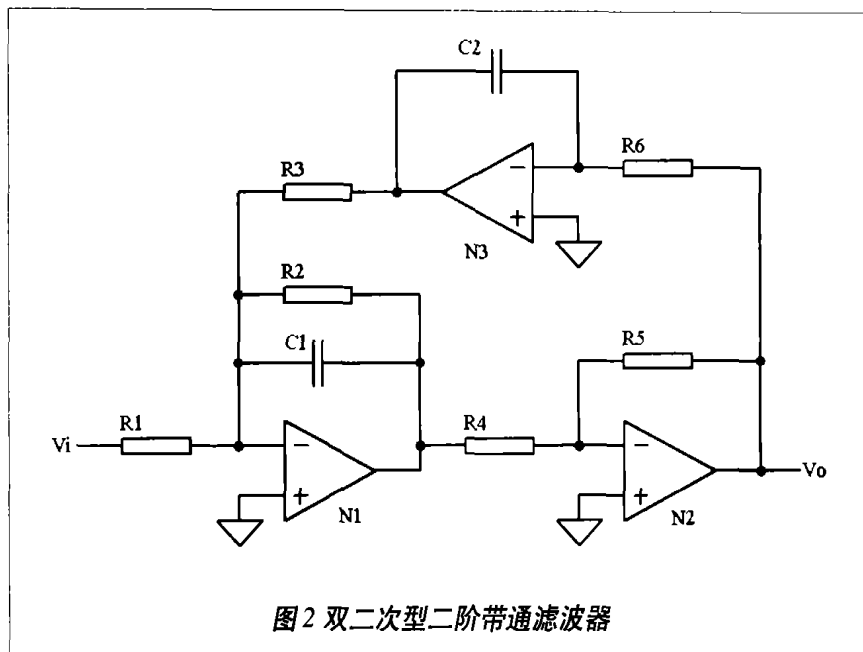


图2 双二次型二阶带通滤波器

在耦合器的生产过程中，经常需要合波光中非测量光约是测量光100倍的情况，因此这就要求光功率计在非测量光比测量光大100倍的情况下仍能正常测量，即要求光功率计的合波“抑制”能力要在100倍以上。为此，在应用相关检测技术时，在交流放大之前必须增加滤波器，将非测量光电平衰减到不高于测量光电平，否则非测量光电平过高容易使交流放大电路饱和，进而产生错误的测量结果。考虑到上述因素，设计合波测量型光功率计的方案如图1所示。

带通滤波器电路

调制光源一般有270Hz和1000Hz两个调制频率，因此本方案就针对这两个频率来设计带通滤波器，中心频率设计在270Hz和1000Hz，由CPU在频率识别后进行控制切换。光源的调制一般都是方波调制，因此已调光信号含有奇次谐波。当测量光为270Hz时，非测量光为1000Hz，此时非测量光的谐波频率成分较高而且幅度较小，因此可以不考虑。但是当测量光为

1000Hz时，非测量光为270Hz，其三次谐波是810Hz，幅度为基波的三分之一，五次谐波是1350Hz，幅度是基波的五分之一。可见三次谐波离中心频率最近，幅度也较大，270Hz基波虽然幅度最大，但是距离中心频率相对较远，因此应重点考虑三次谐波的滤除。按照本设计要求，三次谐波的幅度约是测量光幅度的33倍，因此要求对三次谐波的抑制应达到33倍以上。

常见的有源滤波电路有无限增益多路反馈型、压控电压源型和双二次型，其中双二次型电路具有极好的调整特性和良好的稳定性，参数之间的互相影响也较小，因此本设计中选用了该类型电路。同时由于带通滤波器中心频率处的相频特性随Q值的增加而愈加陡峭，所以Q值过高不利于系统输出的稳定，考虑到这一情况，本设计选用3个相同的双二次型二阶带通滤波器进行级联，来构成6阶带通滤波器。单级双二次型二阶带通滤波器电路如图2所示。中心频率为1000Hz时，R1取11.78kΩ，R2取117.8kΩ，R3、

R4、R5、R6均取15.92kΩ，C1、C2取0.01μF，此时Q值为7.4，放大倍数 K_0 为10。对于N级相同中心频率的二阶滤波器的级联，总的滤波器Q值计算公式如下：

$$Q_{\text{总}} = Q(2^{1/N} - 1)^{0.5}$$

其中，Q为单个二阶滤波器组件的Q值，N为组件的数量。那么，对于3级二阶滤波器的级联， $Q_{\text{总}}$ 经计算为14.5，通带带宽为69Hz。又因为二阶带通滤波器的传递函数为：

$$K(s) = K_0 \alpha \omega_0 s / (s^2 + \alpha \omega_0 s + \omega_0^2)$$

其中， $\alpha = 1/Q$ ， $s = p + j\omega$ 。对于1000Hz的中心频率， ω 取 $2\pi \times 1000\text{Hz}$ 时， $K(j\omega)$ 为10； ω 取 $2\pi \times 810\text{Hz}$ 时， $K(j\omega)$ 为3.03； ω 取 $2\pi \times 270\text{Hz}$ 时， $K(j\omega)$ 为0.39； ω 取 $2\pi \times 1350\text{Hz}$ 时， $K(j\omega)$ 为2.16。因此相对于1000Hz，该二阶滤波器在810Hz、270Hz和1350Hz的抑制分别是3.3、25.6和4.6。3级级联后，上述数值取3次方，分别为35.9、16777和99。由此可见，对于33倍抑制的要求是满足的，同时对270Hz和1350Hz的抑制也完全满足。

对于270Hz的带通滤波器，取2级级联，每级Q值取5，放大倍数 K_0 为10。电路元件值分别为：R1取2.949k，R2取29.49k，R3、R4、R5、R6均取5.898k，C1、C2取0.1μF。2级级联后总的Q值为7.75，通带带宽为35Hz。由以上参数计算二阶传递函数 $K(j\omega)$ 的幅值：对于270Hz的中心频率， ω 取 $2\pi \times 270\text{Hz}$ 时， $K(j\omega)$ 为10； ω 取 $2\pi \times 1000\text{Hz}$ 时， $K(j\omega)$ 为0.58，因此相对于270Hz，该二阶滤波器在1000Hz的抑制是17.24，2级级联后为297，可见，能满足100

AUTOMATION & MEASUREMENT SYSTEMS TECHNOLOGIES POWER SUPPLY APPLICATIONS OF IC PRODUCTS

倍的非测量光抑制的要求。本设计中带通滤波器所用的电阻和电容均选用精密级的，误差在 0.5% 以下，相对于通带带宽这一误差可以忽略。

检波器与低通滤波电路

检波器采用常用的方波检波器。该方式无需乘法器，简单可靠，如图 3 所示。对称方波虽然含有奇次谐波，但只要低通滤波器的截止频率远小于基波频率，那么所有的谐波响应都会被滤除。低通滤波器采用简单的一阶 RC 无源滤波器，截止频率设计为两种：7Hz 和 0.2Hz。在 0dBm~-70dBm 范围内，光功率相对较强、噪声较小，选择 7Hz，此时光功率计响应较快；-70dBm 以下时，信号很弱、噪声较大，选择 0.2Hz。

交流与直流增益分配

光信号经 PIN 光电管转变为电信号后，由程控 I/V 电路转变为电压信号。从 0dBm 开始，设计每 10dBm 为一个量程，共 9 个量程。在 0dBm~-70dBm 功率范围内，每个量程最大为 50mV，最小为 5mV，交流增益为 100 倍。对于 270Hz 的情况，2 级带通滤波器已经提供了 100 倍的增益，所以无需另加交流放大电路。对于 1000Hz 情况，3 级带通滤波器提供了 1000 倍的增益，需要去掉 10 倍，否则电路将饱和，为此对于图 2 所示的二阶带通滤波器，其特性参数定义如下：

$$K_0 = R_2 / R_1 \quad \omega_0 = C^{-1} (R_3 R_4)^{-0.5}$$

$$Q = R_2 (R_3 R_4)^{-0.5}$$

由此可见，改变 R_1 只影响 K_0 ，不影响 ω_0 和 Q 。因此，只需将第 1 级的 R_1 改为与 R_2 相同，这样第 1 级增益改为 1，后 2 级不变，整个 3 级

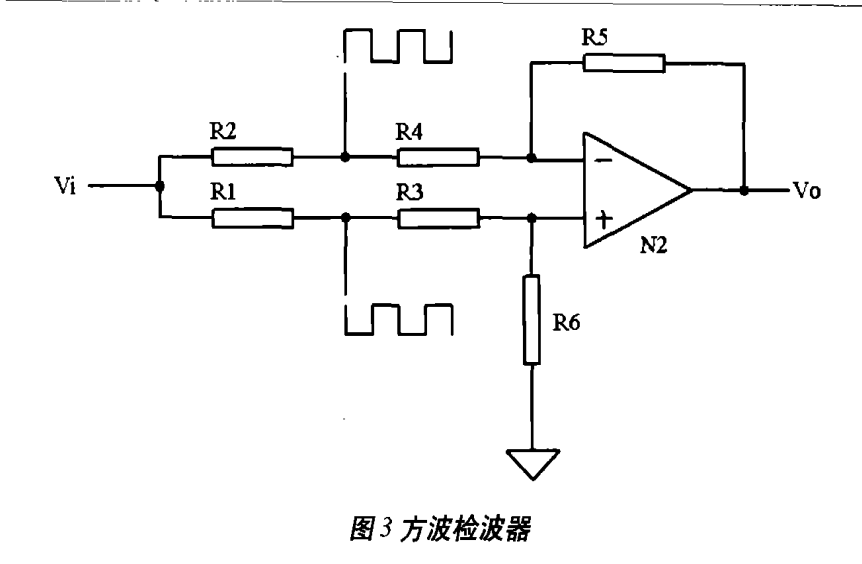


图3 方波检波器

带通滤波器重增益即是 100。当功率超过 -70dBm 以后，I/V 电路的反馈电阻继续增大将带来显著的噪声，使得 I/V 电路输出波形的上下沿严重变形，且极不稳定。为解决这一问题本设计中采用了增大交流增益的办法。在 -70dBm~-80dBm 档内，I/V 输出为 0.5mV~5mV，交流放大倍数设为 1000；在 -80dBm~-90dBm 档内，I/V 输出为 0.05mV~0.5mV，交流放大倍数设为 10000。

本设计的直流增益设在 2~3 倍之间可调，用于功率校准。这是因为选择较低的直流增益可保证低的直流漂移，从而有利于测量结果的稳定性。

结语

经验证，本专用光功率计于合波后非测量光大于测量光 100 倍的情况下在所有量程均能够正常测量，完全达到了设计的目标。除此之外，本专用光功率计测量的功率范围也比一般采用直流方式工作的光功率计有明显的增大。因为直流方式工作的光功率计一般只能测量到 -70dBm，而应用本方案，可以测

量到 -90dBm。影响光功率计测量范围的主要因素是探测器的暗电流，在传统的方法中，光功率计测量的是直流光。常用的 PIN 管光探测器的暗电流一般在 0.01~0.05nA，这个暗电流与直流光信号叠加在一起，光功率计将无法区分，因此要测到 -80dBm 是很困难的。虽然可以采用偏置电路进行补偿，但是 PIN 管本身的温漂很难克服，如果采用低温恒温槽技术，复杂度则会增加。而本方案测量的是调制光，PIN 管的暗电流并没有被调制，这样通过调制信号的相关性，就能够有效地将测量光信号与暗电流分开并检测出来，因此专用光功率计应用于熔融拉锥系统后，使系统的动态范围也得到了有效的扩展。■

参考文献

- 1 戴逸松.《微弱信号检测方法及其仪器》.国防工业出版社.1994
- 2 李永敏.《检测仪器电子电路》.西北工业大学出版社.1994
- 3 魏道平等.《光电子·激光》.1999.6